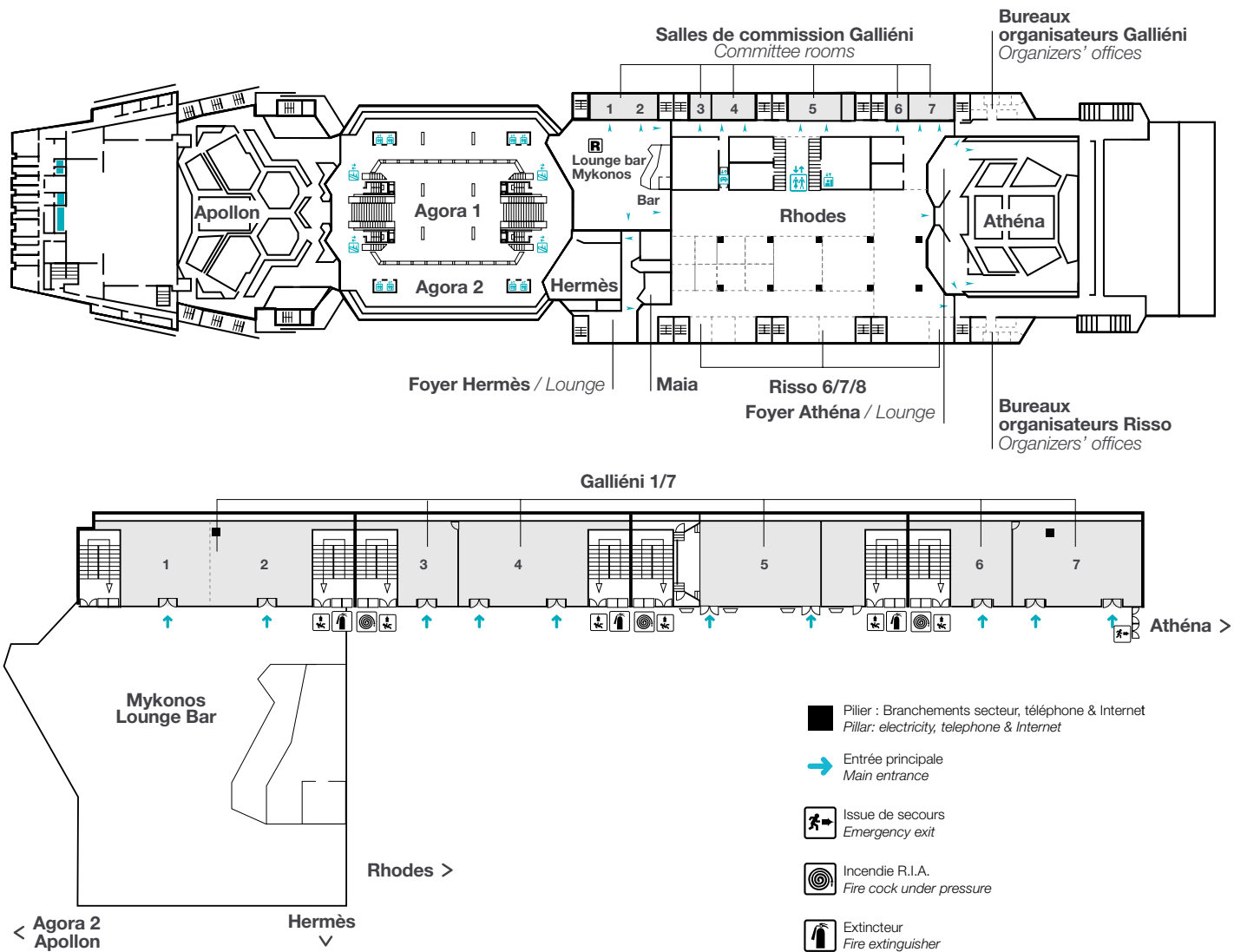


# GALLIÉNI 1/7

NIVEAU 2 / LEVEL 2



## CARACTÉRISTIQUES DIVERSES VARIOUS CHARACTERISTICS

Charge au sol / Floor load	350 kg/m <sup>2</sup>
Revêtement de sol / Floor covering	moquette / carpet

# GALLIÉNI 1/7

NIVEAU 2 / LEVEL 2

SALLES ROOMS	DIMENSIONS				CONFÉRENCES					RESTAURATION CATERING		
	m <sup>2</sup> *	longueur length (m)*	largeur width (m)*	hauteur height (m)	style réunion meeting	style théâtre theater**	style classe classroom	style chaise tablettes tablet chairs	style U	cocktails pauses	repas meals ***	style cabaret
<b>Galliéni 1/2</b>	141	17,70	8	2,51	54	140	60	110	48	140	90	54
<b>Galliéni 1</b>	70	8,90	8	2,51	30	50	30	40	24		40	24
<b>Galliéni 2</b>	70	8,80	8	2,51	30	50	30	40	24		40	24
<b>Galliéni 3/6</b>	44	8	5,50	2,46/2,85	18	30	18	23	15	40	20	12
<b>Galliéni 5</b>	90	13,55	8	2,87	36	110	51	90	30	90	60	36
<b>Galliéni 4/7</b>	94	12,40	8	2,46/2,85	30	88	51	70	24	90	60	30

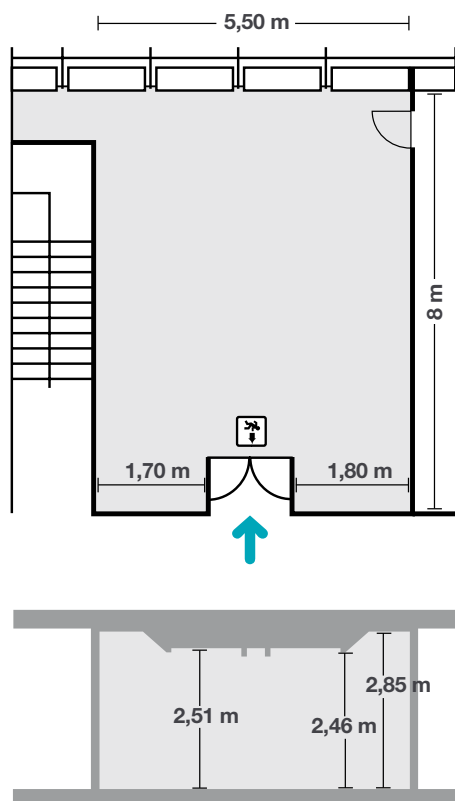
\* Mesures arrondies/Rounded figures (surfaces and measures)

\*\* Capacités restauration variables en fonction du traiteur et de l'aménagement/Catering capacity may vary according to the caterer and the lay-out

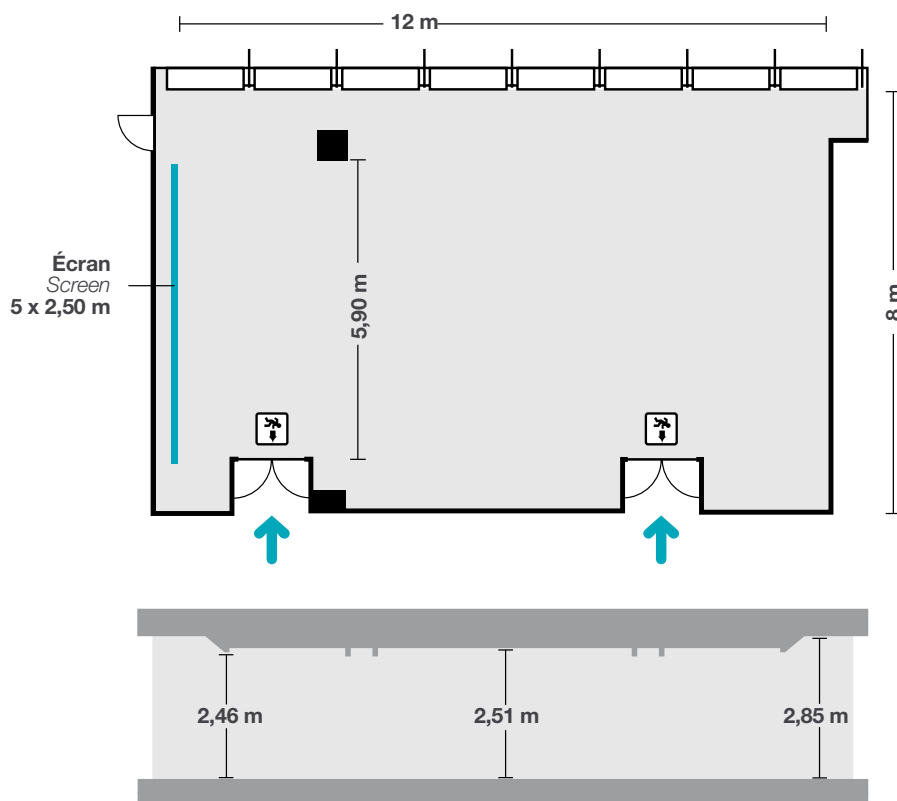
\*\*\* Tables rondes/Round tables

(Capacités restauration variables en fonction du traiteur et de l'aménagement/Catering capacity may vary according to the caterer and the lay-out)

**Galliéni 3/6**

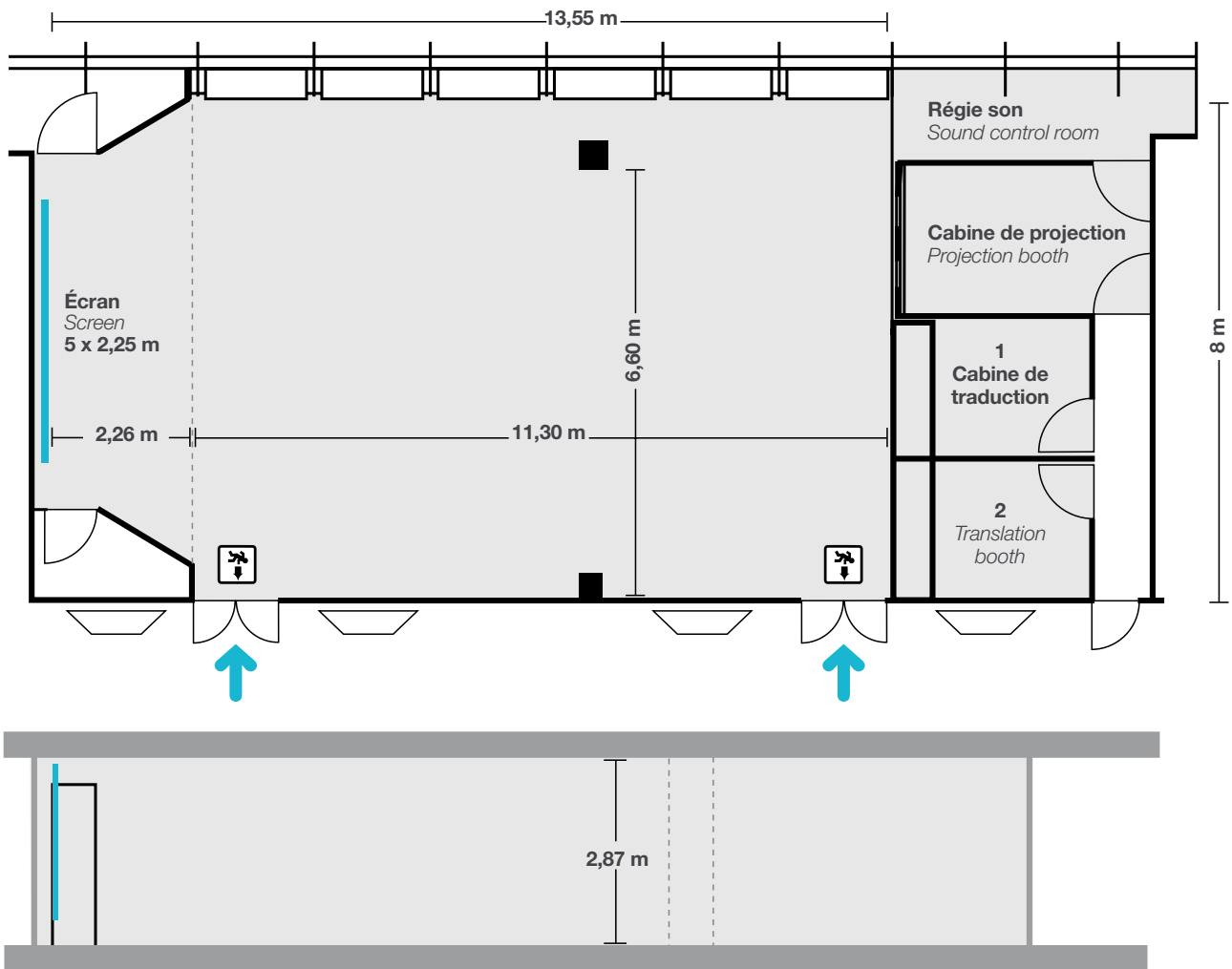


**Galliéni 4/7**



# GALLIÉNI 1/7

NIVEAU 2 / LEVEL 2



Galliéni 5

■ Piliers : Branchements secteur, téléphone & Internet  
Pillar: electricity, telephone & Internet

➔ Entrée principale  
Main entrance

🚪 Issue de secours  
Emergency exit

🎯 Incendie R.I.A.  
Fire cock under pressure

🧯 Extincteur  
Fire extinguisher

**GALLIÉNI 1/7 / 2**

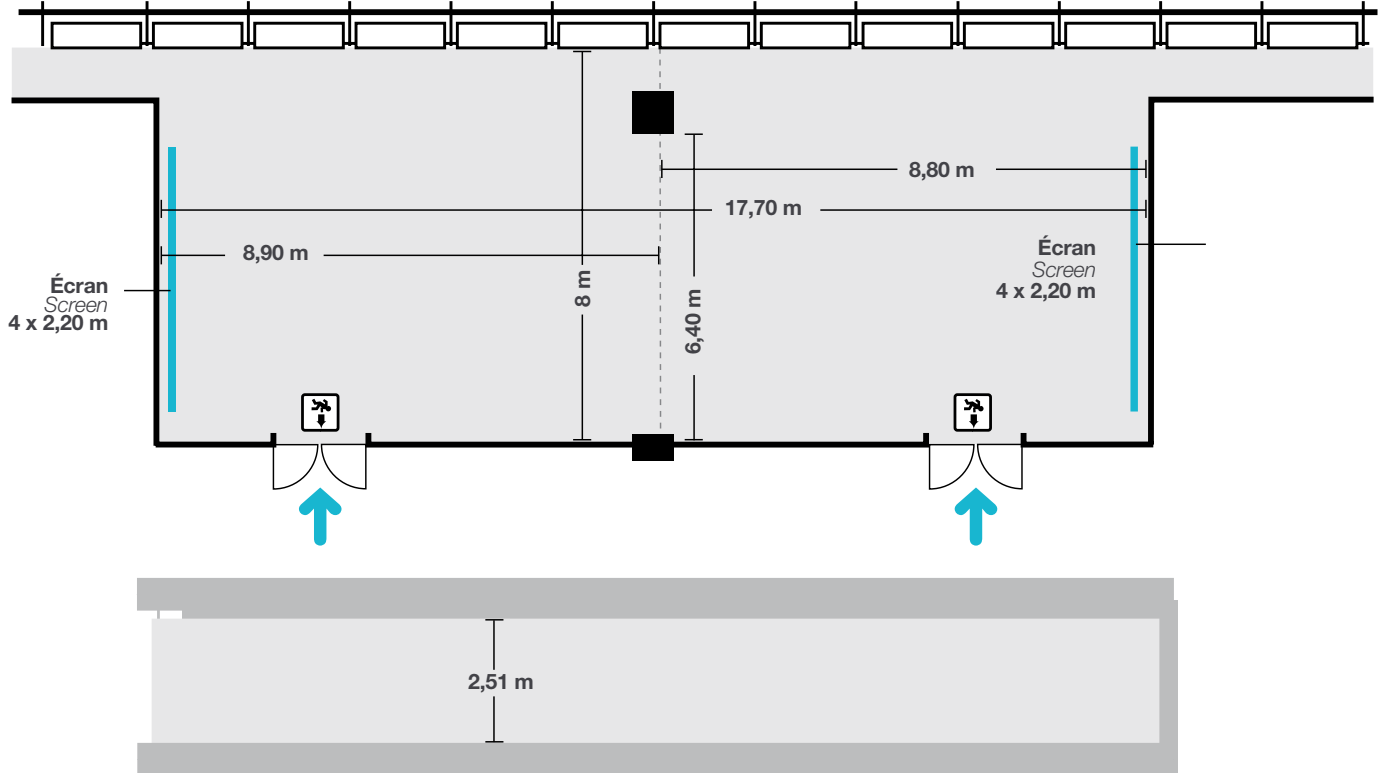
30 à 140 places / 30 to 140 seats

Conception : ops2.com - Crédits photos : © Nice Acropolis

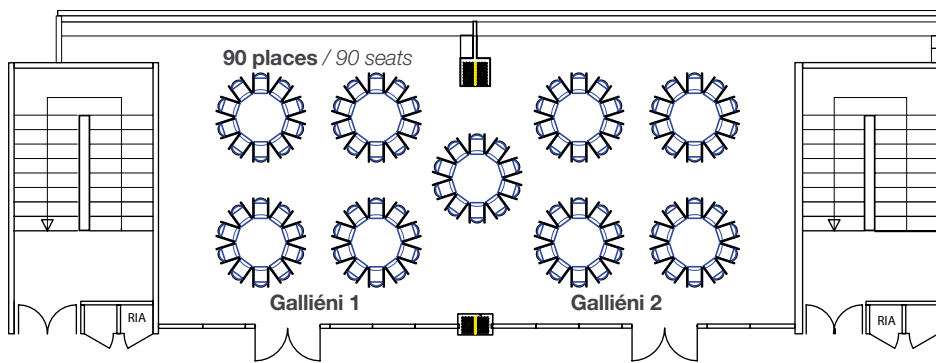
# GALLIÉNI 1/7

NIVEAU 2 / LEVEL 2

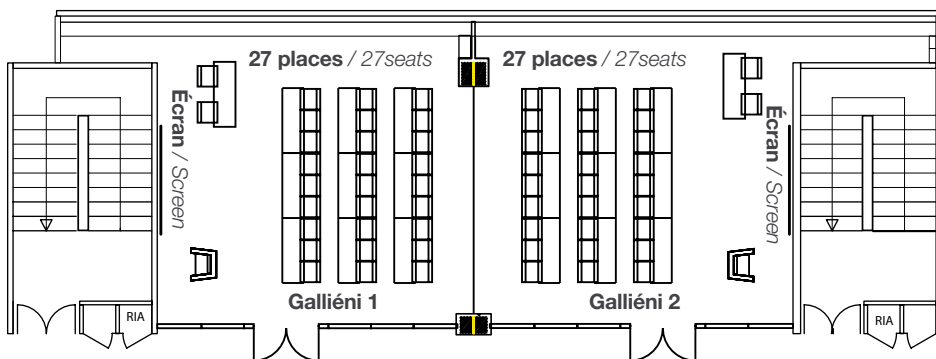
Galliéni 1/2



**Exemples d'aménagement / Layout examples**



**Restaurant**



**Classe / Classroom**